



∴ HEINE OMEGA 500® / HEINE OMEGA 500® UNPLUGGED
Die Evolution des binokularen indirekten Ophthalmoskops.

100 % MOBILITÄT mit HEINE mPack® UNPLUGGED





∴ **HEINE OMEGA 500®**

Willkommen in einer neuen Dimension in Komfort,
Leistung und Flexibilität.

OMEGA
KOPFBAND – KOMFORT

- ∴ **Vertikal verstellbarer Kopfbandbügel** – sicherer und perfekter Sitz für jede Kopfform und -größe. Ein zusätzliches Gelenk zwischen vorderem und hinterem Kopfbandabschnitt ermöglicht die individuelle Einstellung.
- ∴ **Optimaler Tragekomfort** durch das weiche, geschmeidige und anpassungsfähige Material.
- ∴ **Großflächige Kopfpolster.** 40 % mehr Kopfpolsterfläche als beim OMEGA 180.
- ∴ **Spezielles ergonomisches Design** – das Gewicht wird optimal über die gesamte Oberfläche des Kopfbandes verteilt und vermeidet so Druckstellen.
- ∴ **Präzise Kopfbandpositionierung** – garantiert die exakte horizontale Ausrichtung des Instruments und ermöglicht so eine präzise Einstellung.

EXTREM LEICHT

- ∴ **30 % leichter** als das OMEGA 180.

KLEINE GRÖSSE

- ∴ **Geringes Volumen.** 20 % weniger Volumen als das OMEGA 180.

OMEGA 500 OPTIK –
KLARE BILDER,
HOHE AUFLÖSUNG

- ∴ Die **marktführende optische Leistung** des OMEGA 180 wurde für das OMEGA 500 optimiert – für eine noch bessere Fundusbetrachtung. Das neue, mehrfach vergütete Beleuchtungs-System mit modernster XHL Xenon Halogen Lampen Technologie, reduziert Corneareflexe und liefert klare Fundusbilder mit hoher Auflösung und bis zu 100 % mehr Helligkeit.
- ∴ **Verbesserte Optik und Funktion bei kleinsten Pupillen** – beste Ergebnisse durch die Optimierung der Synchron-Einstellung von Parallaxe und Konvergenz. Verbesserte Funktionalität und präzise Einstellung der Beobachtungs- und Beleuchtungsoptik für kleinste Pupillen bis zu 1 mm.

[BESTELL - INFORMATION]

OMEGA 500

OMEGA 500 mit XHL Xenon Halogenlampe (5W) auf Kopfband ohne HC50 Kopfbandregler	C-004.33.500
OMEGA 500 mit XHL Xenon Halogenlampe (5W) auf Kopfband mit HC50 Kopfbandregler	C-004.33.502

OMEGA 500 Kits

Mit den nachfolgend empfohlenen Kit Zusammenstellungen profitieren Sie am meisten von der großen Flexibilität, die das OMEGA 500/EN50 System zu bieten hat. Die Kits enthalten die wichtigsten Systemelemente, jedoch keine Tragekoffer oder zusätzliches Zubehör.

Kit 1	OMEGA 500, HC50 Kopfbandregler, komplett mit Steckertrafo	C-004.33.531
Kit 2	OMEGA 500, HC50 Kopfbandregler, komplett mit EN50 (inkl. EN50 Helligkeitsregler Modul, Verlängerungskabel Cinch-Cinch 2 m, 90° Winkeladapter, Instrumentenhalter)	C-004.33.532
Kit 3	OMEGA 500, HC50 Kopfbandregler, mit mPack und Steckertrafo (inkl. 90° Winkeladapter)	C-004.33.533
Kit 4	OMEGA 500, HC50 Kopfbandregler, mit EN50-m (inkl. mPack, Verlängerungskabel Cinch-Cinch 2 m, 90° Winkeladapter, Instrumentenhalter)	C-004.33.534

OMEGA 500 UNPLUGGED Kits

bestehend aus OMEGA 500, HC50 Kopfbandregler, XHL Xenon Halogenlampe 5W

Kit 5:	mit Steckertrafo UNPLUGGED, 1x mPack UNPLUGGED	C-004.33.535
Kit 6:	mit Wandeinheit EN50 UNPLUGGED, 2x mPack UNPLUGGED	C-004.33.536

OMEGA 500 Sets

Set komplett mit **OMEGA 500 indirektem Kopffthalmoskop**, 1 Sklera-Depressor groß, 1 Sklera-Depressor klein, A.R. 20D Ophthalmoskopierlupe, Block mit 50 Fundus Charts, Mitbeobachter-Aufsatz, 1 Ersatzlampe, im Koffer, mit:

Set 1:	HC50 Kopfbandregler mit Steckertrafo	C-275.40.320
Set 2:	EN50 mit Helligkeitsregler Modul, HC50 Kopfbandregler, (inkl. Verlängerungskabel Cinch-Cinch 2 m, 90° Winkeladapter, Instrumentenhalter)	C-275.40.300
Set 3:	EN50-m mit mPack, HC50 Kopfbandregler, (inkl. Verl.kabel Cinch-Cinch 2 m, 90° Winkeladapter, Instrum.halter)	C-275.40.302
Set 4:	mPack mit Steckertrafo, HC50 Kopfbandregler, (inkl. 90° Winkeladapter)	C-275.40.670

OMEGA 500 UNPLUGGED Set

Set 5:	wie OMEGA 500 Set C-275, jedoch mit mPack UNPLUGGED und Steckertrafo UNPLUGGED	C-282.40.670
---------------	--	---------------------

„SYNCHRONEINSTELLUNG VON PARALLAXE UND KONVERGENZ“
für perfekte, stereoskopische Fundusbilder bei jeder Pupillengröße.



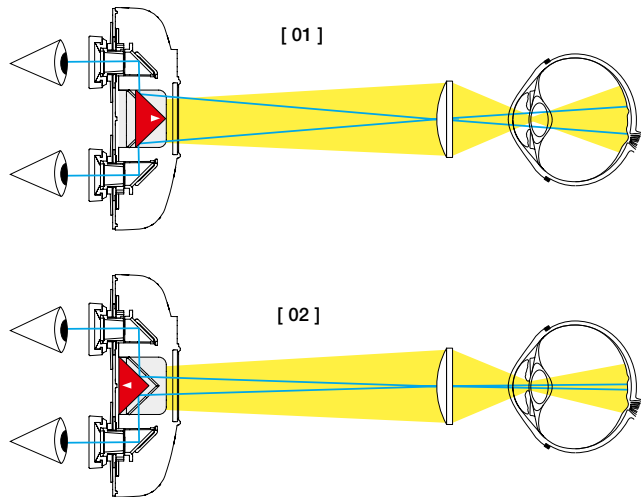
[01]
Erweiterte Pupillen.
Einstellung des optischen Systems für maximale Konvergenz (Stereopsis) und Beleuchtung.



Bei kleinsten und nicht erweiterten Pupillen ist eine stereoskopische Netzhautbetrachtung ohne entsprechende Einstellung nicht möglich. Auch bietet der Beleuchtungsstrahl hier keine hinreichende Ausleuchtung.



[02]
Der Konvergenzwinkel zwischen dem linken und rechten Beobachtungsstrahlengang wird reduziert und der Parallaxenwinkel (Beleuchtungsstrahl) wird automatisch in einem Schritt synchron angepasst. Der Betrachter erhält nun einen vollständig ausgeleuchteten, binokularen Blick mit exzellenter Stereopsis, selbst für kleinste Pupillen mit bis zu 1 mm.



Stromquellen

EN50 - m Wand-/Tischeinheit mit mPack, (inkl. Winkeladapter 90°, Instrumentenhalter für Kopfband Professional L)	X-095.17.302
EN50 Wand-/ Tischeinheit mit Helligkeitsregler Modul (inkl. Winkeladapter 90°, Verlängerung Cinch-Cinch 2m, Instr.halter)	X-095.17.301
mPack mit Li-ion Ladebatterie mit Steckertrafo	X-007.99.672
mPack mit Li-ion Ladebatterie, ohne Steckertrafo	X-007.99.671
HC50 Kopfbandregler mit Steckertrafo und Verbindungskabel UNPLUGGED Cinch	X-095.16.324
mPack UNPLUGGED	X-007.99.665
Wandeinheit EN50 UNPLUGGED (ohne mPack UNPLUGGED)	X-095.17.310
Steckertrafo UNPLUGGED für mPack UNPLUGGED	X-095.16.316
Helligkeitsregler Modul für EN50	X-095.17.305
EN50 Grundkörper (ohne Helligkeitsregler Modul, ohne Instrumentenhalter)	X-095.17.300

Zubehör

HC50 Kopfbandregler (ohne Steckertrafo)	X-095.16.323
Steckertrafo für mPack (110-240 V)	X-095.16.315
XHL Xenon Halogen Ersatzlampe 6 V, 5 W, Standard	X-004.88.111
XHL Xenon Halogen Ersatzlampe 6 V, 10 W - optional für doppelte Helligkeit (jedoch Betriebszeit reduziert)	X-004.88.104
Verlängerungskabel Cinch-Cinch, 2m	C-000.33.510
Verbindungskabel UNPLUGGED-Cinch zu EN50 Ladestation / mPack / Steckertrafo HC 50, 1,6m	X-000.99.667
Verlängerungskabel von Steckertrafo UNPLUGGED zu mPack UNPLUGGED, 2m	X-000.99.668
Winkeladapter, 90° (für EN50/mPack)	C-000.33.509
Instrumentenhalter für Kopfbänder, für EN50	C-000.33.511
Mitbeobachter-Aufsatz	C-000.33.209
A.R. 20D Ophthalmoskopierlupe im Etui	C-000.17.228
Sklera-Depressor, groß	C-000.17.300
Sklera-Depressor, klein	C-000.17.301
Kombi-Tasche	C-079.03.000

OPTIMALER KOMFORT.

Ein wichtiges Ziel bei der Entwicklung des OMEGA 500 war der verbesserte Tragekomfort – Sie werden ihn sofort bemerken, wenn Sie das OMEGA 500 das erste Mal tragen. Herausragend sind hierbei die erhebliche Gewichtsreduzierung (um bis zu 30 %), das geringe Volumen und 40 % mehr Kopfpolsterfläche.

SCHARFES, KLARES FUNDUSBILD.

Das vollständig überarbeitete Beleuchtungs-System ist doppelt so hell wie das des Vorgänger-Modells und sorgt für scharfe, Fundusbilder mit hoher Auflösung: sowohl bei dilatierten als auch bei kleinsten Pupillen bis zu einem Pupillendurchmesser von 1 mm.

UNEINGESCHRÄNKTE FLEXIBILITÄT.

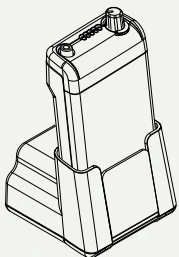
Platzieren Sie die modulare Stromquelle EN 50 (Patent angemeldet) wahlweise auf einen Tisch oder an die Wand und befreien Sie sich von lästigen Netzkabeln: Mit dem tragbaren Akku mPack – aufladbar in der EN 50 Ladestation. Arbeiten Sie ganz wie Sie wollen. Für eine optimale Bedienung kann der HC 50 Kopfbandregler wahlweise auf der rechten oder linken Seite des Kopfbandes angebracht werden – und ist beliebig kombinierbar mit dem EN 50, dem mPack oder mit dem Steckertrafo.

mPack UNPLUGGED.

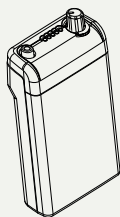
Kopfband-Akku: 100 % Bewegungsfreiheit – keine Kabelverbindungen!

Das OMEGA 500 Ophthalmoskop mit mPack UNPLUGGED Akku bietet einzigartige Mobilität ohne Einschränkung oder Behinderung durch Kabel, Leitungen oder ähnliche Verbindungen. Zudem ist das OMEGA 500 mit mPack UNPLUGGED das leichteste indirekte Ophthalmoskop seiner Art auf dem Markt!

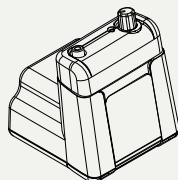
HEINE QUALITY
MADE IN GERMANY



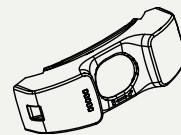
[EN 50-m]



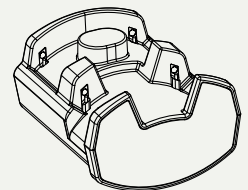
[mPack]



[EN 50]



[mPack UNPLUGGED]

[EN 50 UNPLUGGED
Wandtransformator]



∴ HEINE OMEGA 500®
Form und Funktion.

KOMPLETT AUSGESTATTET

- ⊛ **3 integrierte Blendengrößen:** Punktblende, mittlerer und großer Kreis.
- ⊛ **Integrierter Diffusor:** Reduziert Spiegelungen und Reflexe und vereinfacht die Untersuchung bei geringem Lichtverlust (nur 30 %).
- ⊛ **3 integrierte Filter:** Rotfrei-Filter, Blaufilter, Gelbfilter.
- ⊛ **Separate, vertikale Feineinstellung** des Beleuchtungsstrahlenganges $\pm 4^\circ$.

LANGLEBIG

- ⊛ **Aluminium-Rahmen:** Für lange Lebensdauer.
- ⊛ **Staubdicht:** Wartungsfrei.

INTUITIV

- ⊛ **Intuitive Anordnung und Position** aller Bedienelemente sorgen für einfache und zuverlässige Bedienung selbst beim „blinden“ Arbeiten.

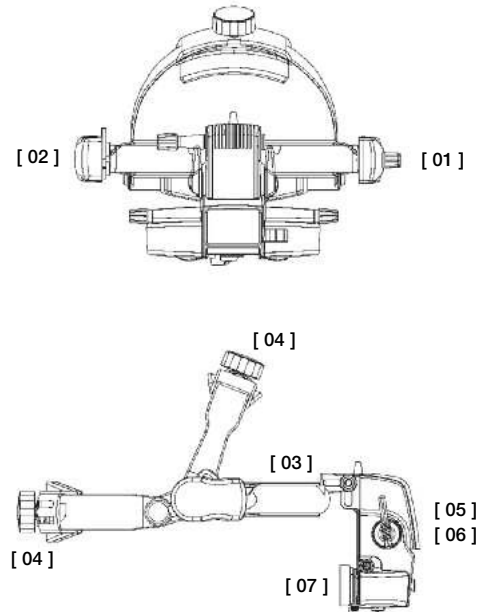
INNOVATIV

OMEGA Kopfband:

- [01]
- ⊛ **HC 50 Kopfbandregler:** Wahlweise montierbar auf der linken oder rechten Kopfbandseite.
- [02]
- ⊛ **Integrierter, schwenkbarer Optikträger:** Ermöglicht die Optik aus dem Sichtfeld herauszuschwenken. Die Montage des Rasthebels kann wahlweise auf der linken oder rechten Seite des Kopfbandes erfolgen. Die Instrumentenposition kann für jede Kopfform exakt bei 0° , $12,5^\circ$, $47,5^\circ$ und 60° fixiert werden.
- [03]
- ⊛ **Im Kopfband integriertes Kabel:** Mehr Ordnung und sichere Handhabung der Bedienelemente.
- [04]
- ⊛ **Mechanisch verstärkter Kopfband-Verstellmechanismus:** Längere Haltbarkeit und präzise Einstellung des Kopfbandes.

OMEGA 500

- [05]
- ⊛ **Blendenhebel und Filter** können durch eine Sicherung in der gewünschten Position fixiert werden.
- [06]
- ⊛ Das **Fixierelement der Blenden und Filter** besitzt eine „Rutschkupplung“ gegen Beschädigung der Bedienelemente durch Stöße.
- [07]
- ⊛ **Erweiterte Einstellung des Pupillenabstandes:** Von 46 bis 74 mm.
- ⊛ **„Soft Touch“ Oberfläche** aller Haupt-Bedienelemente für bessere, präzisere Bedienung.





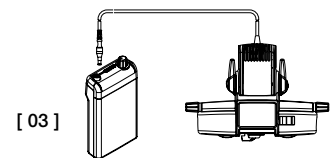
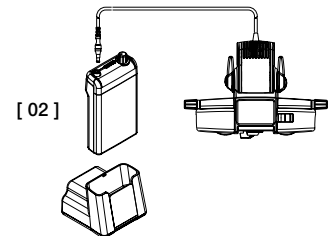
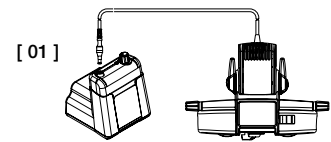
∴ **HEINE OMEGA 500® / HEINE OMEGA 500® UNPLUGGED**
Flexibilität und Freiheit.

[HEINE EN 50®, HC 50®, mPACK®, mPACK® UNPLUGGED, EN 50® UNPLUGGED]

HEINE EN 50®. Das modulare Stromquellen System (Patent angemeldet) von HEINE bietet unübertroffene Flexibilität und eine Reihe innovativer Eigenschaften. Als Stromversorgung des OMEGA 500 besitzt das EN 50 darüber hinaus eine Kompatibilitätsvorrichtung (Patent angemeldet), mit deren Hilfe es sich automatisch auf alle anderen HEINE 6V und LED Produkte (Kopfleuchte) einstellt. EN 50, mPack und HC 50 Kopfbandregler können beliebig miteinander kombiniert werden. **HEINE mPack® UNPLUGGED.** 100% Bewegungsfreiheit – keine Kabelverbindungen! Das OMEGA 500 Ophthalmoskop mit mPack UNPLUGGED Akku bietet einzigartige Mobilität ohne Einschränkung oder Behinderung durch Kabel, Leitungen oder ähnliche Verbindungen. Zudem ist das OMEGA 500 mit mPack UNPLUGGED das leichteste indirekte Ophthalmoskop seiner Art auf dem Markt.

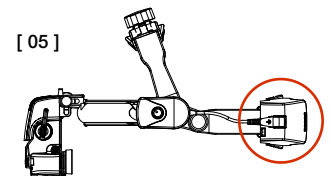
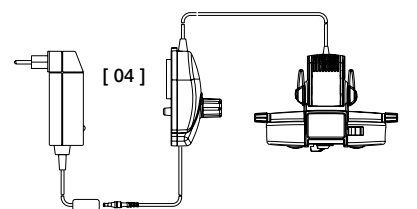
EN 50 [01]

- ✚ **Modulares, kompaktes Design:** Einsatz der Basisstromquelle als Tisch-/Wandeinheit oder optional als Ladestation für das mobile mPack Ladesystem (Patent angemeldet).
- ✚ **Integrierter Ein/Aus Schalter** im Kopfbandhalter.
- ✚ **Flexible Beleuchtungskontrolle:** Verwendbar in Verbindung mit dem HC 50 Kopfbandregler.
- ✚ **Erweiterbar:** Auf mPack Ladestation durch einfaches Aus - wechseln des Kontrollmoduls.
- ✚ **Automatische Betriebs - spannungsanpassung** für optimale Kompatibilität mit allen HEINE 6V und LED Instrumenten (Patent angemeldet).
- ✚ **Soft-Start Technologie:** Längere Lebensdauer der Lampen – durch gemäßigte, schonende Stromzufuhr beim Einschalten.
- ✚ **110 - 240 V kompatibler Transformator** inkl. 4 Länder-Netzsteckern.
- ✚ **Schnellladung:** Vollladung innerhalb von 2 Stunden.
- ✚ **Batteriestandsanzeige:** Anzeige der verbleibenden Betriebszeit.
- ✚ **Flexible Ladeoption:** Lademöglichkeit in der EN 50 Ladestation oder mit Steckertransformator.
- ✚ **Intelligentes System:** Eingesetzt im EN 50 schaltet das System automatisch auf Ladefunktion um. Auch im Ladezustand kann der mPack als Stromquelle verwendet werden.
- ✚ **Automatische Betriebs- spannungsanpassung:** Optimale Kompatibilität mit allen HEINE 6V und LED Instrumenten (Patent angemeldet).
- ✚ **110 - 240 V kompatibler Transformator** inkl. 4 Länder-Netzsteckern.

mPack UNPLUGGED [05] /
EN 50 UNPLUGGED [06]

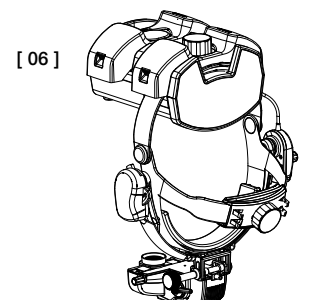
HC 50 [04]

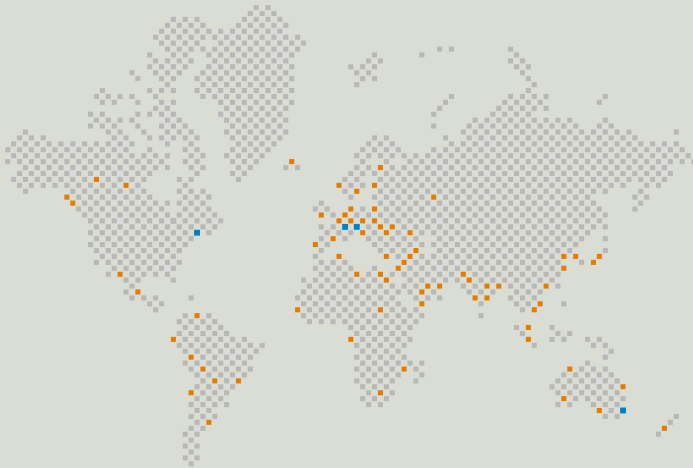
- ✚ **Optimale Helligkeitsregelung:** Einfache und direkte Bedienung des Leuchtreglers direkt am Kopfband.
- ✚ **Flexible Montageoption:** Wahlweise Montage des Kopfbandreglers auf der linken oder rechten Kopfbandseite.
- ✚ **Kombinierbar** mit EN 50 und mPack.
- ✚ **110 - 240 V kompatibler Transformator** inkl. 4 Länder-Netzsteckern.
- ✚ **Uneingeschränkte Bewegungsfreiheit.** Am Kopfband integrierter Akku. Keine störenden Kabelverbindungen.
- ✚ **Geringes Gewicht, ausbalancierte Gewichtsverteilung.** Hoher Tragekomfort. Leichtgewichtig und kompakt.
- ✚ **LED-Ladestandsanzeige.** LED-Anzeige der verbleibenden Betriebszeit.
- ✚ **Wahlweise Lademöglichkeit für Wand- oder Tischbetrieb.**
- ✚ **Direktbetrieb während des Ladevorgangs möglich.** Steckertrafo (Weitbereichsnetzteil) mit Kabel.
- ✚ **Ladedauer.** 2 Stunden.
- ✚ **mPack UNPLUGGED Akku.** Betriebsdauer 4 Stunden (mit Standardlampe 6V, 5W).



mPack [02] [03]

- ✚ **Dreifache Kapazität mit Li-ion Technologie:** Im vollgeladenen Zustand bis zu dreimal längere Betriebszeit als herkömmliche NiCd Systeme. Mehr als die doppelte Betriebsdauer als andere Li-ion Systeme. Kein Memory-Effekt.
- ✚ **Intelligentes Ladesystem.** Automatische Umschaltung von Betriebs- auf Ladefunktion (in der Wandeinheit). Schonendes Laden.
- ✚ **Höchster Sicherheitsstandard.** Integrierte Ladekontrolle und Leistungskontrolle im Betrieb. Lithium-Polymer-Technologie (ausgewählte nicht brennbare Materialien). UL-konform.





■ HEINE NIEDERLASSUNGEN
■ HEINE VERTRETUNGEN

Ein Unternehmen schreibt Geschichte und gibt seiner ausgezeichneten Produkt-Qualität einen Namen: HEINE.

1946 gegründet, unabhängig, traditionsreich und heute internationaler Marktführer und Komplettanbieter von Diagnostikinstrumenten. HEINE Produkte erfüllen alle internationalen Standards (ISO/CE) und sind in Präzision und ergonomischem Design weltweit führend. Die intensive und kontinuierliche unternehmenseigene Forschung und Produktentwicklung schaffen eine solide und zukunftsweisende Basis für die technische Reife und die ausgezeichnete Qualität aller HEINE Produkte. Mitverantwortlich für diesen Erfolg sind weltweit über 500 Mitarbeiter.

www.heine.com

DEUTSCHLAND

HEINE Optotechnik GmbH & Co. KG
82211 Herrsching
Kientalstr. 7
Tel. +49 (0) 81 52-380
Fax +49 (0) 81 52-38202
E-Mail: info@heine.com

USA

HEINE USA LTD.
10 Innovation Way
Dover, NH 03820
Tel. (603) 742-7103
Fax (603) 742-7217
Toll Free (800) 367-4872
E-Mail: service@heine-na.com

AUSTRALIEN

HEINE AUSTRALIA PTY. LTD.
Unit 9, 98 Old Pittwater Road
P.O. Box 717 Brookvale 2100
New South Wales
Tel. +61 (0) 2-99 38 95 00
Fax +61 (0) 2-99 39 23 05
E-Mail: info@heine.net.au

SCHWEIZ

HEINE (Schweiz) AG
Tobelackerstr. 9
CH-8212 Neuhausen am Rheinfall
Tel. +41 (0) 52-6 72 22 66
Fax +41 (0) 52-6 72 63 77
E-Mail: heine-schweiz@schaffhausen.ch

Technische Änderungen vorbehalten.

Ihr Fachhändler

11/11. A-000.00.220 d

