

# Blutdruckmessgeräte und Stethoskope

## SHOCKPROOF UND LATEXFREIE BLUTDRUCKMESSGERÄTE

HEINE bietet Ihnen mit der innovativen GAMMA G® Serie latexfreie Aneroid-Blutdruckmessgeräte bester Qualität und Funktionalität bei optimalem Preis-/Leistungsverhältnis. Höchste Messpräzision und lange Lebensdauer, kombiniert mit funktionellem und modernem Design, garantieren Ihnen einen zuverlässigen Dauereinsatz in Klinik und Praxis.

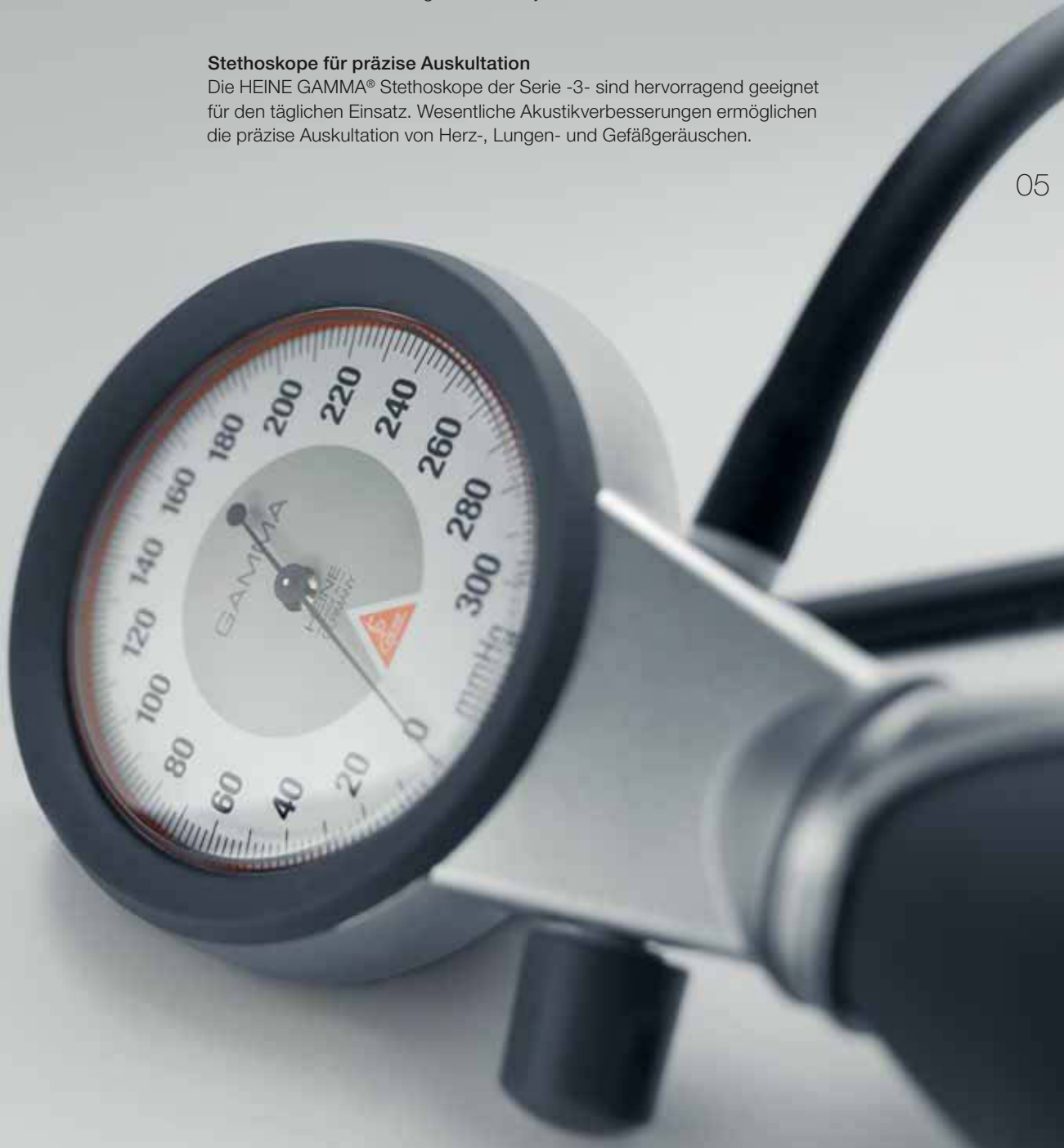


### Anerkante klinische Validierung

Entsprechend dem Protokoll der europäischen Union über Bluthochdruck verfügen die HEINE GAMMA G® Blutdruckmessgeräte über die anerkannte klinische Validierung. Bestätigt wurde die gleichbleibende Genauigkeit der GAMMA G Blutdruckmessgeräte beim systolischen und diastolischen Wert.

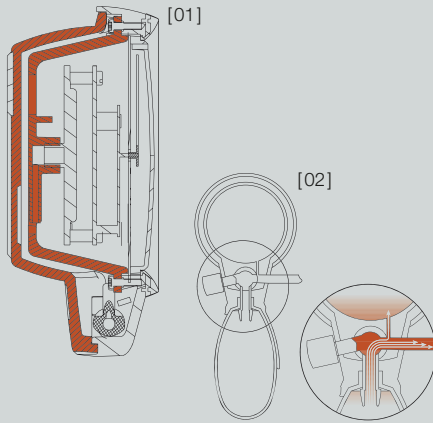
### Stethoskope für präzise Auskultation

Die HEINE GAMMA® Stethoskope der Serie -3- sind hervorragend geeignet für den täglichen Einsatz. Wesentliche Akustikverbesserungen ermöglichen die präzise Auskultation von Herz-, Lungen- und Gefäßgeräuschen.





## SHOCKPROOF



## SHOCKPROOF

**[01] Shockproof Doppelwand-Gehäusekonstruktion mit Messwerkfixierung.**

Die robuste Doppelwand-Gehäusekonstruktion mit Dreipunktfixierung des Messwerks sorgt für optimalen Schutz gegen Erschütterungen. Die europäische (EN1060) sowie die amerikanische (SP9) Norm werden hiermit weit übertroffen.

## NEUARTIGES DRUCKMESSSYSTEM

**[02] Ein-Schlauchsystem mit neuartigem Druckmesssystem.**

Die Luftventilkonstruktion mit optimierten Luftströmungswiderständen zum Messwerk dämpft die Luftstöße während des Aufpumpens. Ein gleichmäßiger, stoßfreier Lufteinlass in das Messwerk ist garantiert – ein Vorteil, den Sie bisher nur mit Doppelschlauch-Systemen hatten.

## HEINE GAMMA G7®

## Topmodell mit Drehventil und Leichtmetallkomponenten



∴ Shockproof

∴ Latexfrei

∴ Leichtmetallgehäuse

∴ 10 Jahre Garantie

- ∴ **Shockproof.**
- ∴ **Latexfreie Materialien.**
- ∴ **Einzigartiges Druckmesssystem.**
- ∴ **Überdrucksicheres Manometer.** Korrosionsfrei.
- ∴ **Mikro-Filter.** Schützt Ventil und Messwerk.
- ∴ **Großes HEINE Skalendesign.** Bequem ablesbar (Ø 56 mm).
- ∴ **Höchste Zeigerqualität.** Exakt ausbalanciert, stabil justiert und stoßresistent.
- ∴ **Großer Ball.** Ermöglicht schnelles Aufpumpen der Manschette (50% mehr Ballvolumen als herkömmliche Blutdruckmesser).
- ∴ **Einzigartiges Drehventil.** Fein dosierbar, schneller Luftablass, praktisch verschleißfrei; Gummianschlag gegen unerwünschtes Festklemmen.
- ∴ **Gehäuseoberteil aus 2-Komponenten Aluminiumlegierung/TP-Elastomer** mit stoßabsorbierendem Schutzring für Ziffernblatt und Glas.
- ∴ **Gehäuseunterteil aus schlagfestem 2-Komponenten Polyamid/TP-Elastomer** mit stoßabsorbierendem Anti-Rutschbelag.
- ∴ **Löffel aus hochwertiger Zinklegierung.** Positionierbar für Links- und Rechtshänder.
- ∴ **Hochwertige 1-Schlauchmanschette mit Klettverschluss.** Waschbar.
- ∴ **Ausgereifte Ergonomie.** Liegt sehr gut in der Hand. Ist optimal ausbalanciert.
- ∴ **10 Jahre Garantie\***

\* auf einwandfreie Beschaffenheit des Materials, die Verarbeitung und Herstellung.

## GAMMA G7

komplett mit Erwachsenenmanschette, im Reißverschlusssetui	M-000.09.232
komplett mit Kindermanschette, im Reißverschlusssetui	M-000.09.233
Ärzte-Kit mit Kinder-, Erwachsenen- und kleiner Erwachsenenmanschette im Reißverschlusssetui	M-000.09.554
komplett mit Erwachsenenmanschette ohne Reißverschlusssetui im 10er Pack	M-000.09.560

### HEINE GAMMA G5®

#### Standardmodell mit Drehventil

Ausstattung und Design wie GAMMA G7, jedoch:

- ∴ Gehäuse aus schlagfestem 2-Komponenten Polyamid/TP-Elastomer mit stoßabsorbierendem Anti-Rutschbelag.
- ∴ Löffel aus Polyamid. Positionierbar für Links- und Rechtshänder.
- ∴ 5 Jahre Garantie.\*

\* auf einwandfreie Beschaffenheit des Materials, die Verarbeitung und Herstellung.



- ∴ Shockproof
- ∴ Latexfrei
- ∴ Schlagfestes Polyamid-Gehäuse

GAMMA G5	
komplett mit Erwachsenenmanschette, im Reißverschlusssetui	M-000.09.230
komplett mit Kindermanschette, im Reißverschlusssetui	M-000.09.231
Ärzte-Kit mit Kinder-, Erwachsenen- und kleiner Erwachsenenmanschette im Reißverschlusssetui	M-000.09.555
komplett mit Erwachsenenmanschette ohne Reißverschlusssetui im 10er Pack	M-000.09.561

### HEINE GAMMA GP®

#### Standardmodell mit Druckknopfventil

Ausstattung und Design wie GAMMA G5, jedoch mit Druckknopfventil.

- ∴ Innovatives Druckknopfventil. Fein dosierbar, ultraschneller Luftablass, praktisch verschleißfrei. Von Links- und Rechtshändern gleichermaßen bequem zu bedienen.
- ∴ 5 Jahre Garantie.\*

\* auf einwandfreie Beschaffenheit des Materials, die Verarbeitung und Herstellung.



- ∴ Shockproof
- ∴ Latexfrei
- ∴ Schlagfestes Polyamid-Gehäuse

GAMMA GP	
komplett mit Erwachsenenmanschette, im Reißverschlusssetui	M-000.09.242
komplett mit Kindermanschette, im Reißverschlusssetui	M-000.09.243
Ärzte-Kit mit Kinder-, Erwachsenen- und kleiner Erwachsenenmanschette im Reißverschlusssetui	M-000.09.556
komplett mit Erwachsenenmanschette ohne Reißverschlusssetui im 10er Pack	M-000.09.562

### HEINE GAMMA GST®

#### Modell zur Selbstmessung

Ausstattung und Design wie GAMMA G5, mit integriertem Stethoskop in der Manschette für einfache Messungen:

- ∴ Gehäuse aus schlagfestem 2-Komponenten Polyamid/TP-Elastomer mit stoßabsorbierendem Anti-Rutschbelag.
- ∴ Löffel aus Polyamid. Positionierbar für Links- und Rechtshänder.
- ∴ Hochwertige 1-Schlauch-Zugbügelmanschette. Mit integriertem Stethoskop (Auflagefläche 43mm) und angenehm weichen Ohroliven mit Schraubverschluss.
- ∴ 5 Jahre Garantie.\*

\* auf einwandfreie Beschaffenheit des Materials, die Verarbeitung und Herstellung.



GAMMA GST	
komplett mit Erwachsenenmanschette, im Reißverschlusssetui	M-000.09.271

## HEINE GAMMA XXL LF®

## Das Beste in Leistung und Qualität

Das GAMMA XXL LF – der ideale Ersatz für umweltbelastende Quecksilbergeräte.



[01]

∴ Große Skala

∴ Latexfrei

∴ 10 Jahre Garantie

- ∴ **Latexfreie Materialien.**
- ∴ **Besonders stabile Ausführung.** Ideal für den Krankenseinsatz und Praxisalltag.
- ∴ **Große, schwenkbare Skala (Ø 130 mm).** Aus großer Entfernung sehr gut ablesbar.
- ∴ **Große Reichweite.** Durch langen Spiralschlauch (3 m).
- ∴ **Ausbalancierter Zeiger.** Für genaue Anzeigen, stabil justiert.
- ∴ **Präzisionsventil aus Metall.** Leicht zu dosieren.
- ∴ **Manometer.** Wartungsfrei, präzise und langlebig.
- ∴ **Ohne Quecksilber.** Umweltfreundlich.
- ∴ **Wand-, Tisch-, Schienen- und Rollstativ-Montage.** Höhenverstellbar.
- ∴ **10 Jahre Garantie\***

\* auf einwandfreie Beschaffenheit des Materials, die Verarbeitung und Herstellung.

## GAMMA XXL LF

GAMMA XXL LF-W Wandmodell [01]	M-000.09.323
GAMMA XXL LF-S Stativmodell [02]	M-000.09.326
GAMMA XXL LF-R Schienenmodell [03]	M-000.09.325
GAMMA XXL LF-T Tischmodell (mit geradem Schlauch) [04]	M-000.09.322

## Zubehör

Zusätzliche Manschettenablage für GAMMA XXL LF-T	M-000.09.141
Tischständer für GAMMA XXL LF-T	M-000.09.142
Höhenverstellbares Stativ für GAMMA XXL LF-S	M-000.09.145
Universalhalter für GAMMA XXL LF-R, -S, -W	M-000.09.306
Schienenklemme für GAMMA XXL LF-R	M-000.09.307



[03]



[04]



[02]

## Blutdruckmanschetten und Zubehör

### Latexfreie Blutdruckmanschetten

Manschetten für GAMMA G7/G5/GP/GST/XXL LF Blutdruckmessgeräte.



- ✦ Latexfrei.
- ✦ Passend für die gängigsten Blutdruckmessgeräte.
- ✦ Hochwertige Manschetten mit Klettverschluss aus verschleißarmen Materialien. Physiologisch unbedenklich.
- ✦ Doppelt genäht.
- ✦ Abwaschbar.
- ✦ Mit Markierung für exakte Position.
- ✦ Aufgedruckter Größenbereich und Kontrollmarkierung für Armumfang.
- ✦ Hochflexibler Schlauch mit hoher Wandstärke. Lange Lebensdauer.
- ✦ Geprüfte Zuverlässigkeit. Absolut dichtes System.

	GAMMA G7/G5/GP	1-Schlauchmanschetten, kompl.			1-Schlauchbeutel		Manschettenhüllen	
		Größe	Umfang/cm		Größe		Größe	
	Kinder, klein	6x28	8-13	M-000.09.700	5x15	M-000.09.661	6x28	M-000.09.059
	Kinder	10x34	13-20	M-000.09.702	8x20	M-000.09.663	10x34	M-000.09.060
	Erwachsene, klein	14x53	20-29	M-000.09.704	11x23	M-000.09.664	14x53	M-000.09.061
	Erwachsene	14x58	29-41	M-000.09.619	12x28	M-000.09.665	14x58	M-000.09.055
	Übergröße	20x86	>41	M-000.09.615	18x52	M-000.09.667	20x86	M-000.09.057

	GAMMA XXL LF	2-Schlauchmanschetten, kompl.			2-Schlauchbeutel		Manschettenhüllen	
		Größe	Umfang/cm		Größe		Größe	
	Kinder, klein	6x28	8-13	M-000.09.701	5x15	M-000.09.671	6x28	M-000.09.059
	Kinder	10x34	13-20	M-000.09.703	8x20	M-000.09.673	10x34	M-000.09.060
	Erwachsene, klein	14x53	20-29	M-000.09.705	11x23	M-000.09.674	14x53	M-000.09.061
	Erwachsene	14x58	29-41	M-000.09.629	12x28	M-000.09.675	14x58	M-000.09.055
	Übergröße	20x86	>41	M-000.09.625	18x52	M-000.09.677	20x86	M-000.09.057

	GAMMA GST	1-Schlauchmanschette, kompl. mit Stethoskop			1-Schlauchbeutel		Manschettenhülle	
		Größe	Umfang/cm		Größe		Größe	
	Erwachsene	14x53	22-32	M-000.09.621	11x23	M-000.09.669	14x53	M-000.09.079

**Ein Unternehmen schreibt Geschichte und gibt seiner ausgezeichneten Produkt-Qualität einen Namen: HEINE.**

1946 gegründet, unabhängig, traditionsreich und heute internationaler Marktführer und Komplettanbieter von Diagnostikinstrumenten. HEINE Produkte erfüllen alle internationalen Standards (ISO/CE) und sind in Präzision und ergonomischem Design weltweit führend. Die intensive und kontinuierliche unternehmenseigene Forschung und Produktentwicklung schaffen eine solide und zukunftsweisende Basis für die technische Reife und die ausgezeichnete Qualität aller HEINE Produkte. Mitverantwortlich für diesen Erfolg sind weltweit über 500 Mitarbeiter.

[www.heine.com](http://www.heine.com)

#### DEUTSCHLAND

HEINE Optotechnik GmbH & Co. KG  
82211 Herrsching  
Kientalstr. 7  
Tel. +49 (0) 81 52-38 0  
Fax +49 (0) 81 52-3 82 02  
E-Mail: [info@heine.com](mailto:info@heine.com)

#### NORDAMERIKA

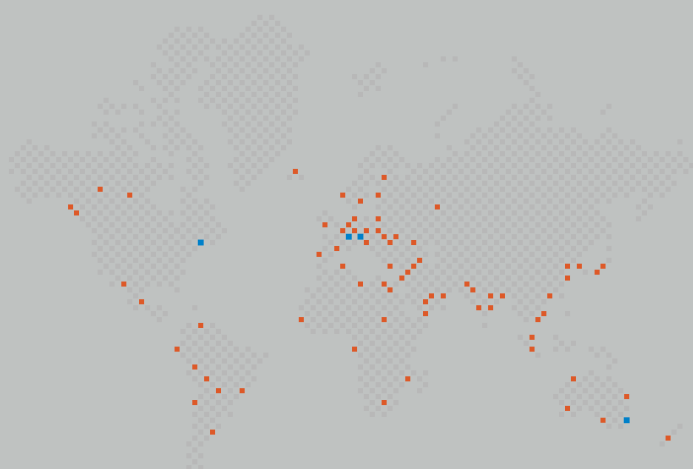
HEINE USA LTD.  
10 Innovation Way  
Dover, NH 03820  
Tel. (603) 7 42-71 03  
Fax (603) 7 42-72 17  
Toll Free (800) 367-4872  
E-Mail: [service@heine-na.com](mailto:service@heine-na.com)

#### AUSTRALIEN

HEINE AUSTRALIA PTY. LTD.  
Unit 9, 98 Old Pittwater Road  
P.O. Box 717 Brookvale 2100  
New South Wales  
Tel. +61 (0) 2-99 38 95 00  
Fax +61 (0) 2-99 39 23 05  
E-Mail: [info@heine.com.au](mailto:info@heine.com.au)

#### SCHWEIZ

HEINE (Schweiz) AG  
Tobelackerstr. 9  
CH-8212 Neuhausen am Rheinfall  
Tel. +41 (0) 52-6 72 22 66  
Fax +41 (0) 52-6 72 63 77  
E-Mail: [heine-schweiz@schaffhausen.ch](mailto:heine-schweiz@schaffhausen.ch)



■ HEINE NIEDERLASSUNGEN  
■ HEINE VERTRETUNGEN

