

# ORL STRUMENTI VET

## STRUMENTI DUREVOLI E AFFIDABILI

Il range di strumenti HEINE per veterinaria offre strumenti di prima qualità e funzionalità grazie alle lampadine alogene HEINE XHL® Xenon e alle innovative fonti di energia.

Gli strumenti per veterinaria HEINE VET sono soggetti a continui controlli di qualità. Sono sviluppati per resistere alle elevate esigenze nella pratica veterinaria ed assicurare ottime diagnosi e trattamenti.



## HEINE ORL Strumenti diagnostici per Veterinaria

Testina  
apertaOtoscopio BETA200  
F.O. VETOtoscopio BETA100  
VET

	Testina aperta	Otoscopio BETA200 F.O. VET	Otoscopio BETA100 VET
<b>Struttura Testina</b>			
Metallo	<input type="checkbox"/>	<input type="checkbox"/>	<input type="checkbox"/>
<b>Lente orientabile / Finestrella d'osservazione - ingrandimento</b>			
Vetro/ingrandimento 2x	<input type="checkbox"/>		
Vetro/ingrandimento 2,5x		<input type="checkbox"/>	<input type="checkbox"/>
<b>Illuminazione</b>			
F.O.	<input type="checkbox"/>	<input type="checkbox"/>	
Diretto			<input type="checkbox"/>
<b>Dimensioni strumento</b>			
Professionale	<input type="checkbox"/>	<input type="checkbox"/>	<input type="checkbox"/>
<b>Fonti di energia</b>			
Batterie 2,5V	<input type="checkbox"/>	<input type="checkbox"/>	<input type="checkbox"/>
Batteria ricaricabile 3,5V	<input type="checkbox"/>	<input type="checkbox"/>	<input type="checkbox"/>
<b>Speculum</b>			
Speculum di metallo, chiusi – lunghi	<input type="checkbox"/>		
Speculum di metallo – scanalati per testina	<input type="checkbox"/>		
Speculum chiusi – corti	<input type="checkbox"/>		
Speculum monouso UniSpec VET	<input type="checkbox"/>		
Adattatore per speculum	<input type="checkbox"/>		
Speculum riutilizzabili VET		<input type="checkbox"/>	<input type="checkbox"/>
Speculum monouso AllSpec			<input type="checkbox"/>
Attacco per insufflazione		<input type="checkbox"/>	<input type="checkbox"/>
Pagina	033	035	035

\* con Adattatore

### Testina aperta e accessori



- **Solida costruzione in metallo.** Lunga durata.
- **Testina aperta.** Ideale per l'impiego di strumenti.
- **Illuminazione a fibre ottiche.** Illuminazione del campo visivo chiara ed omogenea.
- **Lente d'ingrandimento 1,6x, orientabile, antigraffio.** Visione ampia e dettagliata.
- **Esecuzione compatta.** Facile da pulire e da disinfettare.
- **Doppio attacco a baionetta per gli speculum.** Stabilità degli speculum.

<b>Testina aperta</b>	<b>2,5V</b>	<b>3,5V</b>
Testina aperta con lente orientabile	<b>G-001.21.301</b>	<b>G-002.21.301</b>
Lampadina di ricambio XHL Xenon alogena	<b>X-001.88.077</b>	<b>X-002.88.078</b>
Lente orientabile, sola	<b>G-000.21.209</b>	

### Speculum di metallo, chiusi – lunghi

#### per Testina aperta

Per l'uso con la testina aperta.



- **In metallo cromato di alta qualità.** Facili da pulire, disinfettare e sterilizzare.
- **Internamente opacizzati.** Riduce i riflessi.
- **Doppio attacco a baionetta.** Stabile connessione alla testina.

<b>Speculum di metallo per la testina aperta</b>	
57 mm lunghezza / Ø 4 mm	<b>G-000.21.330</b>
65 mm lunghezza / Ø 6 mm	<b>G-000.21.331</b>
90 mm lunghezza / Ø 7 mm	<b>G-000.21.332</b>
150 mm lunghezza / Ø 10 mm	<b>G-000.21.350</b>

### Speculum di metallo – scanalati per testina aperta

#### per Testina aperta

Per l'uso con la testina aperta.



- **Metallo cromato di alta qualità.** Facile da pulire, disinfettare e sterilizzare.
- **Internamente opacizzato.** Riduce i riflessi.
- **Apertura a 60° con bordi smussati.** Ideale per strumentare, inserimento atraumatico.
- **Doppio attacco a baionetta.** Stabile connessione alla testina.

<b>Speculum di metallo - scanalati per testina aperta</b>	
65 mm lunghezza / Ø 6 mm	<b>G-000.21.341</b>
90 mm lunghezza / Ø 7 mm	<b>G-000.21.342</b>

## Speculum chiusi – corti

per Testina Aperta e otoscopio BETA 100 VET



Ø5,5 mm    Ø 4,5mm    Ø3,5mm



Ø2,8 mm    Ø 2,2mm



- ⌘ In **SANALON S**, superficie liscia; **esecuzione robusta**. Sporco e germi sono facilmente rimovibili. Disinfettabili e sterilizzabili in autoclave sino a 134°.
- ⌘ **Forma anatomica**. Inserimento atraumatico.
- ⌘ **Blocco di sicurezza in metallo, a baionetta**. Ottimale connessione all'otoscopio.
- ⌘ **Lunghezza 40mm**.

### Speculum chiusi corti, in SANALON S

per testina aperta e Otoscopio BETA 100 VET

1 serie di 5 di speculum per veterinaria in SANALON S	<b>G-000.21.316</b>
40mm lunghezza / Ø 2,2mm	<b>G-000.21.310</b>
40mm lunghezza / Ø 2,8mm	<b>G-000.21.311</b>
40mm lunghezza / Ø 3,5mm	<b>G-000.21.312</b>
40mm lunghezza / Ø 4,5mm	<b>G-000.21.313</b>
40mm lunghezza / Ø 5,5mm	<b>G-000.21.314</b>

## Speculum monouso HEINE UniSpec®

per Testina Aperta e otoscopio BETA 100 VET



Ø2,5mm    Ø4 mm



[01]

Per l'uso con la testina aperta è necessario l'adattatore illustrato (G-000.21.302)

- ⌘ **Non necessitano di pulizia**. Risparmio di tempo.
- ⌘ **Igiene assicurata**. Nessun rischio di contaminazione.
- ⌘ **Confezione da 1000 pezzi**. Economici.
- ⌘ **Originali HEINE**. Ottimale connessione all'otoscopio.

### Speculum monouso UniSpec (grigi)

Confezione da 1000 speculum monouso UniSpec da Ø 2,5mm	<b>B-000.11.242</b>
Confezione da 1000 speculum monouso UniSpec da Ø 4 mm	<b>B-000.11.241</b>
Adattatore per l'uso degli Unispec con la testina aperta [01]	<b>G-000.21.302</b>

⌘: Solo per monouso.

## Speculum divaricabile per testina aperta



Questo speculum versatile si è affermato soprattutto come speculum universale per l'impiego su animali piccoli.

- ⌘ **Per l'uso con la testina aperta**.
- ⌘ **Apertura distale fino a 28mm con 4 possibilità di bloccaggio**. Versatile per esami e trattamenti.
- ⌘ **Esecuzione in metallo cromato di alta qualità**. Facile da pulire, disinfettare e sterilizzare.
- ⌘ **Internamente opacizzato**. Riduce i riflessi.
- ⌘ **Branche ovalizzate e bordi smussati**. Atraumatico.
- ⌘ **Doppio attacco a baionetta**. Stabile connessione alla testina.

Speculum divaricabile per testina aperta (lunghezza 95mm)	<b>G-000.21.360</b>
---	---------------------

### Otoscopio HEINE BETA 200® F.O. VET

#### Otoscopio per Veterinaria con Illuminazione a fibre ottiche



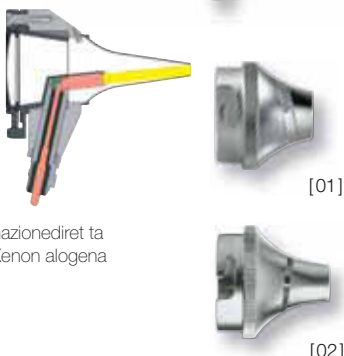
Solida costruzione in metallo. Uno strumento di qualità per veterinaria, con illuminazione a Fibre Ottiche (F.O.). Ampia finestrella d'osservazione a tenuta ermetica. Attacco per insufflazione.

- **Illuminazione distale a fibre ottiche.** Perfetta illuminazione del condotto uditivo e del timpano.
- **Ampia lente d'ingrandimento 2,5x, antigraffio, in vetro ottico.** Visione libera e senza distorsioni anche nelle zone periferiche.
- **Lente integrata e orientabile.** Ampio spazio per strumentare.
- **In metallo con cromatura opacizzata.** Infrangibile, di lunga durata.
- **Tecnologia Alogena XHL Xenon.** Luce molto bianca e brillante.
- **Compatibile con gli speculum riutilizzabili SANALON S-VET** (G-000.21.213).
- **Internamente lo strumento opacizzato-nero** per eliminare i riflessi.

Otoscopio BETA 200 VET	2,5V	3,5V
Otoscopio BETA 200 VET, senza speculum, senza manico	<b>G-001.21.250</b>	<b>G-002.21.250</b>
Lampadina di ricambio XHL Xenon alogena	<b>X-001.88.077</b>	<b>X-002.88.078</b>

### Otoscopio HEINE BETA 100® VET

#### Otoscopio per Veterinaria con Illuminazione diretta



Un otoscopio completamente in metallo con illuminazione Xenon alogena diretta. Con l'adattatore VET è possibile usare gli speculum riutilizzabili SANALON S VET (G-000.21.213).

- **Testina completamente in metallo.** Eccezionalmente robusta e di lunga durata.
- **Tecnologia Alogena XHL Xenon.** Luce molto bianca e brillante.
- **Ampia finestrella d'osservazione, antigraffio, a 2,5x.** Immagine ampia, chiara e nitida.
- **Compatibile con gli speculum chiusi e corti** G-000.21.316 (non è necessario alcun adattatore).
- **Internamente lo strumento opacizzato-nero** per eliminare i riflessi.

Otoscopio BETA 100 VET	2,5V	3,5V
Otoscopio BETA 100 VET, senza speculum, senza manico	<b>G-001.21.260</b>	<b>G-002.21.260</b>
Lampadina di ricambio XHL Xenon alogena	<b>X-001.88.037</b>	<b>X-002.88.049</b>
Adattatore per speculum VET [01]		<b>G-000.21.214</b>
Adattatore per speculum AllSpec [02]		<b>B-000.11.306</b>

## Speculum riutilizzabili VET



- ⚡ **Esecuzione in SANALON S, superficie liscia e compatta.** Igienici e di facile pulizia; disinfettabili e sterilizzabili in autoclave fino a 134°.
- ⚡ **Forma anatomica.** Inserimento atraumatico.
- ⚡ **Pratico sistema di fissaggio.** Stabile connessione alla testina.

### Speculum riutilizzabili in SANALON S per otoscopio BETA200 VET

1 serie di 3 speculum riutilizzabili in SANALON S	G-000.21.213
61 mm lunghezza / Ø 4 mm	G-000.21.210
61 mm lunghezza / Ø 6 mm	G-000.21.211
61 mm lunghezza / Ø 9 mm	G-000.21.212

## Speculum auricolari monouso HEINE AllSpec®



- ⚡ **Monouso.** Igiene e sicurezza.
- ⚡ **Design originale HEINE.** Sicura connessione all'otoscopio.
- ⚡ **Qualità' controllata.** Superficie levigata.

### Speculum monouso AllSpec (grigi) per otoscopio BETA 100VET

Confezione da 1000 pezzi Ø 2,5 mm (bambini) [03]	B-000.11.128
idem, Ø 4 mm (adulti) [03]	B-000.11.127
Cartone da 10 confezioni-dispenser da 250 speculum (2500 pz) Ø 2,5 mm (bambini) [01]	B-000.11.151
Cartone da 10 confezioni-dispenser da 250 speculum (2500 pz) Ø 4 mm (adulti) [01]	B-000.11.150
Dispenser per Speculum AllSpec [02]	B-000.11.148



### AllSpec dispenser per speculum [02]

**Grandezza visibile e facile prelievo.** Per ogni paziente uno speculum.  
Contenuto: 50 pezzi Ø 2,5 mm e 50 pezzi Ø 4 mm.

ⓧ: Solo per monouso.

## Monopalla



Per Otoscopi BETA200VET e BETA100VET F.O.

- ⚡ **Per il test pneumatico del timpano.**

Monopalla	B-000.11.240
-----------	--------------

Set Diagnostici per Veterinaria HEINE

Set completo con **Testina aperta**

1 set di speculum chiusi - lunghi (57 x 4 mm, 65 x 6 mm, 90 x 7 mm)  
 lampadina di ricambio  
 in astuccio rigido con:



Set Diagnostici per Veterinaria	2,5V	3,5V (NiMH)	3,5V
BETA Manico a batterie	<b>G-112.10.118</b>		
BETA R Manico ricaricabile, per presa a rete		<b>G-112.20.376</b>	<b>G-112.27.376</b>
BETA TR Manico ricaricabile con trasformatore a rete		<b>G-112.20.384</b>	<b>G-112.27.384</b>
BETA NT Manico ricaricabile e caricatore NT300		<b>G-112.20.420</b>	
BETA L Manico ricaricabile e caricatore NT300			<b>G-112.29.420</b>

Set completo con **Testina aperta, Oftalmoscopio BETA 200**

1 set di speculum chiusi - lunghi (57 x 4 mm, 65 x 6 mm, 90 x 7 mm)  
 una lampadina di ricambio per ogni strumento  
 in astuccio rigido con:



Set Diagnostici per Veterinaria	2,5V	3,5V (NiMH)	3,5V
BETA Manico a batterie	<b>G-148.10.118</b>		
BETA R Manico ricaricabile, per presa a rete		<b>G-148.20.376</b>	<b>G-148.27.376</b>
BETA TR Manico ricaricabile con trasformatore a rete		<b>G-148.20.384</b>	<b>G-148.27.384</b>
BETA NT Manico ricaricabile e caricatore NT300		<b>G-148.20.420</b>	
BETA L Manico ricaricabile e caricatore NT300			<b>G-148.29.420</b>



: Manico ricaricabile con display indicatore dello stato di carica sulla base.

## Set Diagnostici per Veterinaria HEINE



### Set completo con **Testina aperta, Oftalmoscopio BETA 200**



5 speculum chiusi - corti in SANALON S  
10 speculum monouso UniSpec con raccordo,  
1 set di 4 speculum chiusi - lunghi (57 x 4 mm, 65 x 6 mm, 90 x 7 mm, 150 x 10 mm),  
2 speculum scanalati  
speculum divaricabile  
una lampadina di ricambio per ogni strumento  
in astuccio rigido con:

Set Diagnostici per Veterinaria	2,5V	3,5V (NiMH)	3,5V 
BETA Manico a batterie	<b>G-150.10.118</b>		
BETA R Manico ricaricabile, per presa a rete		<b>G-150.20.376</b>	<b>G-150.27.376</b>
BETA TR Manico ricaricabile con trasformatore a rete		<b>G-150.20.384</b>	<b>G-150.27.384</b>
BETA NT Manico ricaricabile e caricatore NT 300		<b>G-150.20.420</b>	
 BETA L Manico ricaricabile e caricatore NT 300			<b>G-150.29.420</b>

### Set completo con: **Oftalmoscopio BETA 200, Otoscopio BETA 200 VET**

3 speculum riutilizzabili in SANALONS VET  
una lampadina di ricambio per ogni strumento  
in astuccio con cerniera con:



Set Diagnostici per Veterinaria	2,5V	3,5V (NiMH)	3,5V 
BETA Manico a batterie	<b>G-151.10.118</b>		
BETA R Manico ricaricabile, per presa a rete		<b>G-151.20.376</b>	<b>G-151.27.376</b>
BETA TR Manico ricaricabile con trasformatore a rete		<b>G-151.20.384</b>	<b>G-151.27.384</b>
BETA NT Manico ricaricabile e caricatore NT 300		<b>G-151.20.420</b>	
 BETA L Manico ricaricabile e caricatore NT 300			<b>G-151.29.420</b>

: Manico ricaricabile con display indicatore dello stato di carica sulla base.

**Un'azienda che ha fatto storia e ha dato il proprio nome a prodotti di qualità: HEINE.**

Fondata nel 1946, di proprietà familiare, ricca di tradizioni ed oggi leader internazionale di mercato, con una completa gamma di strumenti diagnostici. I prodotti HEINE sono conformi agli standard internazionali (ISO/CE) e rappresentano il massimo della precisione e del design ergonomico. Un costante impegno nella ricerca e sviluppo è alla base di una solida e diversificata tecnologia a garanzia della qualità dei prodotti HEINE. Oltre 500 collaboratori nel mondo contribuiscono a questo successo.

[www.heine.com](http://www.heine.com)

**GERMANIA**

HEINE Optotechnik GmbH & Co. KG  
82211 Herrsching  
Kientalstr. 7  
Tel. +49 (0) 81 52-38 0  
Fax +49 (0) 81 52-3 82 02  
E-Mail: [info@heine.com](mailto:info@heine.com)

**NORD AMERICA**

HEINE USA LTD.  
10 Innovation Way  
Dover, NH 03820  
Tel. (603) 7 42-71 03  
Fax (603) 7 42-72 17  
Toll Free (800) 367-4872  
E-Mail: [service@heine-na.com](mailto:service@heine-na.com)

**AUSTRALIA**

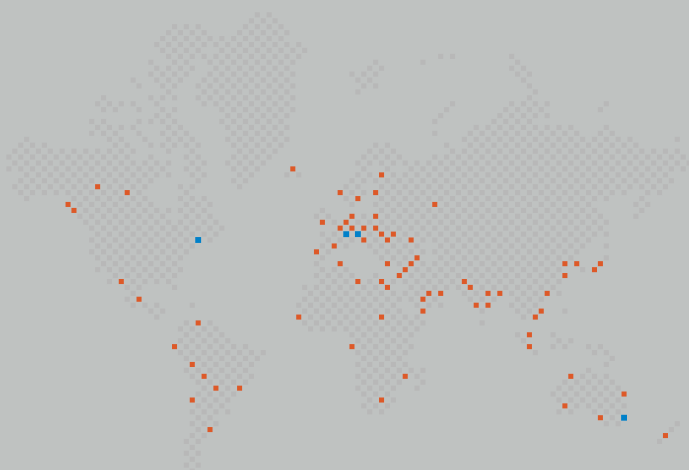
HEINE AUSTRALIA PTY. LTD.  
Unit 9, 98 Old Pittwater Road  
P.O. Box 717 Brookvale 2100  
New South Wales  
Tel. +61 (0) 2-99 38 95 00  
Fax +61 (0) 2-99 39 23 05  
E-Mail: [info@heine.com.au](mailto:info@heine.com.au)

**SVIZZERA**

HEINE (Schweiz) AG  
Tobeläckerstr. 9  
CH-8212 Neuhausen am Rheinfall  
Tel. +41 (0) 52-6 72 22 66  
Fax +41 (0) 52-6 72 63 77  
E-Mail: [heine-schweiz@schaffhausen.ch](mailto:heine-schweiz@schaffhausen.ch)

**ITALIA**

INTERMED S.R.L.  
Attrezzature e Strumenti Medicali  
Via della Pace 21  
20098 San Giuliano Milanese (MI)  
Tel. +39 02 98 24 80 16  
Fax +39 02 98 24 73 61  
E-Mail: [info@intermeditalia.it](mailto:info@intermeditalia.it)



■ FILIALI HEINE  
■ RAPPRESENTANTI HEINE

